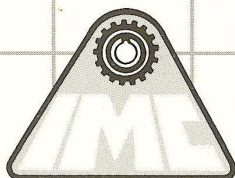
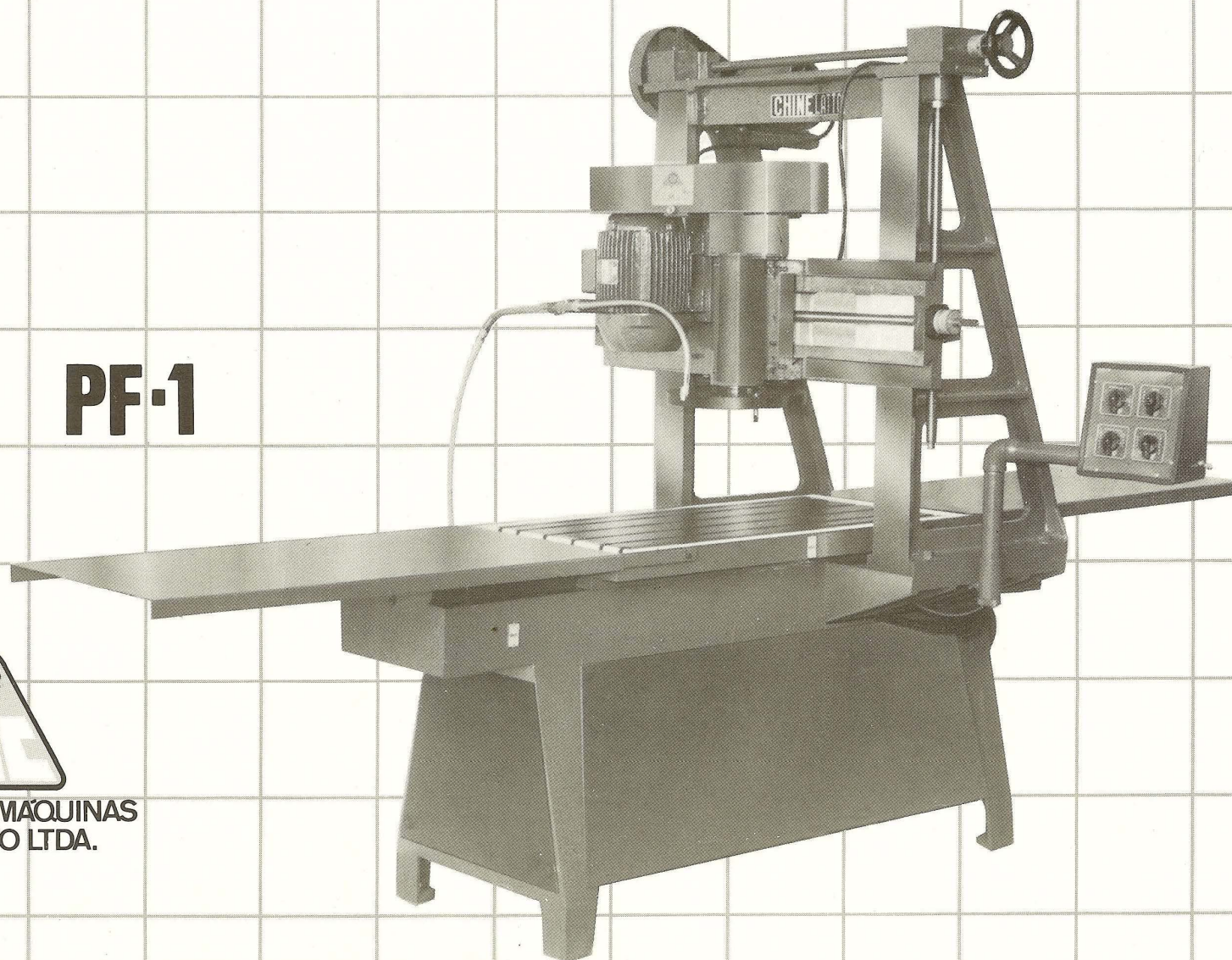


PLAINA DE MESA FRESADORA

PF-1



**INDÚSTRIA DE MÁQUINAS
CHINELATTO LTDA.**

CONSIDERAÇÕES TÉCNICAS

- Projetada para trabalhar com ferramenta de vídea ou com rebolos de segmentos, com grande precisão de operação.
- Plana sem trepidações alumínio, ferro fundido, aço, etc.
- Tem 6 velocidades de avanço na mesa.
- Cabeçote tem 3 rotações: 185 e 370 rpm para plainar com ferramenta e 1100 rpm para retificar com rebolos.
- Estrutura de ferro fundido possui superfícies de trabalho retificadas.

TECHNICAL FEATURES

- Designed to work with cutting tool or with grinding segments, with a great precision operation.
- The PF-1 planes - without trepidation - aluminium, cast iron, steel, etc.
- The table has 6 speeds of advancement.
- Headstock has 3 revolution range: 185 and 370 rpm to plane with cutting tool and 1100 rpm to rectify with grinding wheel.
- Cast iron structure, it has restified work surfaces.

CONSIDERACIONES TÉCNICAS

- Proyectada para trabajar con herramienta de vídea o con piedras en segmentos, con gran precision.
- Cepilla - sin trepidaciones, aluminio, hierro fundido, acero, etc.
- Tiene 6 velocidades de avance en la mesa.
- Cabezal tiene 3 rotaciones: 185 y 370 rpm para cepillar con herramienta y 1100 rpm para rectificar con piedras.
- Estructura de hierro fundido posee superficies de trabajo rectificadas.

CARACTERÍSTICAS TÉCNICAS	TECHNICAL CHARACTERISTICS	CARACTERÍSTICAS TÉCNICAS		
MESA <ul style="list-style-type: none"> • comprimento máximo planável • passagem útil: largura altura • dimensões da mesa • avanços da mesa • motor da mesa - 900/1800 rpm - 220V - 60 Hz CABEÇOTE <ul style="list-style-type: none"> • gama de rotações • cone do eixo-árvore • motor - 1200 rpm TRAVESSÃO <ul style="list-style-type: none"> • motor - 1800 rpm - movimento vertical DIMENSÕES <ul style="list-style-type: none"> • máquina em movimento (comp. x larg. x alt.) • embalagem marítima PESO <ul style="list-style-type: none"> • líquido • bruto 	TABLE <ul style="list-style-type: none"> • maximum planing length • useful passage: width height • table measures • table advancements • table motor - 900/1800 rpm - 220V - 60 Hz HEADSTOCK <ul style="list-style-type: none"> • revolution range • axle tree cone • motor - 1200 rpm CROSS BAR <ul style="list-style-type: none"> • motor - 1800 rpm vertical movement MEASURES <ul style="list-style-type: none"> • machine in movement (length x width x height) • maritime packing WEIGHT <ul style="list-style-type: none"> • net • gross 	MESA <ul style="list-style-type: none"> • largo máximo cepillable • pasaje util: anchura altura • dimensiones de la mesa • avances de la mesa • motor de la mesa - 900/1800 rpm - 220V - 60 Hz CABEZAL <ul style="list-style-type: none"> • gama de rotaciones • cono del eje arbol • motor - 1200 rpm TRAVESANO <ul style="list-style-type: none"> • motor - 1800 rpm movimiento vertical DIMENSIONES <ul style="list-style-type: none"> • maquina en movimiento (largo x ancho x altura) • embalaje marítimo PESO <ul style="list-style-type: none"> • neto • bruto 	mm. mm. mm. mm. mm./min. cv. rpm. iso. cv. cv. m. m. kg. kg.	1.000 590 550 1.000 x 520 30-60-90-120-180-240 0,4/0,63 185-370-1100 30 2 0,5 2,4 x 1,1 x 1,8 2,1 x 1,4 x 2 1.100 1.650

EQUIPAMENTO OPCIONAL

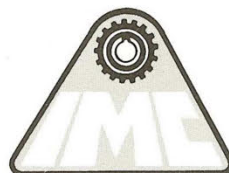
- 1 disco Ø 290 mm. c/ 1 vídea; -
- 1 plato Ø 330 mm. c/ 12 pedras de rebolos de segmentos;
- 1 conjunto balanceador de rebolos; - 1 suporte p/ fixar diamantes p/ retificar rebolos; - 1 ferramenta de diâmetro regulável com haste;
- 2 barras paralelas 520 x 140 mm.; - 1 proteção de chapa p/ barramento; - 1 proteção para rebolo; refrigeração completa;
- 1 bacia de chapa.

OPTIONAL EQUIPMENT

- 1 cast iron disk Ø 290 mm. with 1 cutting tool; -
- 1 cast iron disk Ø 330 mm. with 12 grinding segments;
- 1 wheel balancing unit with spindle; - 1 wheel dresser;
- 2 parallels bars 520 x 140 mm; - 1 metal sheet protection on the base; 1 coolant pump equipment; - 1 wheel guard; - 1 table guard.

EQUIPO OPCIONAL

- 1 disco Ø 290 mm. con 1 vídea; -
- 1 plato Ø 330 mm. con 12 piedras; - 1 conjunto balanceador de piedras; - 1 dispositivo de fijar diamante p/ rectificar piedras;
- 2 barras paralelas 520 x 140 mm.; - 1 protección de chapa en la base; - refrigeración completa; - 1 protección de chapa sobre la mesa.



Indústria de Máquinas Chinelatto Ltda

Rod. Limeira-Mogi Mirim km 104.7

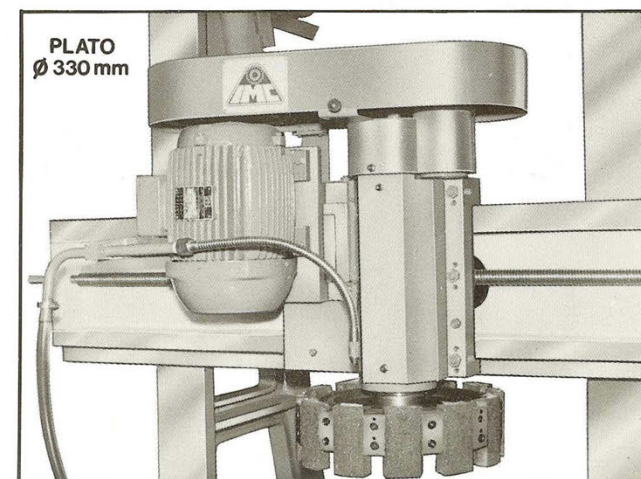
Cx. Postal 260 - CEP: 13480-970

Limeira - SP - Brasil

Tel : (+55) 19-3446-4545

Fax: (+55) 19-3441-7647

E-mail: chinelatto@chinelatto.com.br



MAIO/96 - 2.000 - MPC