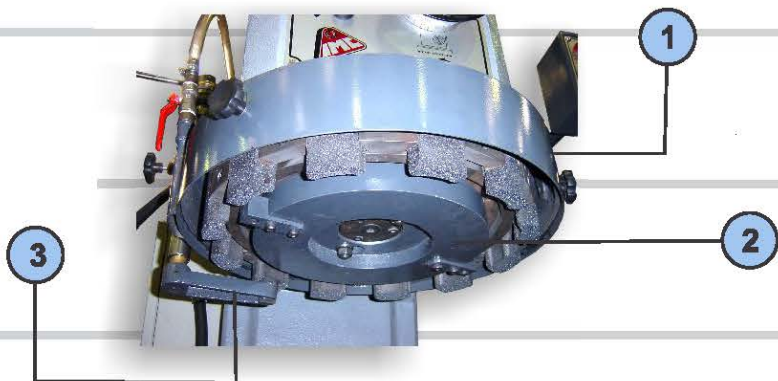


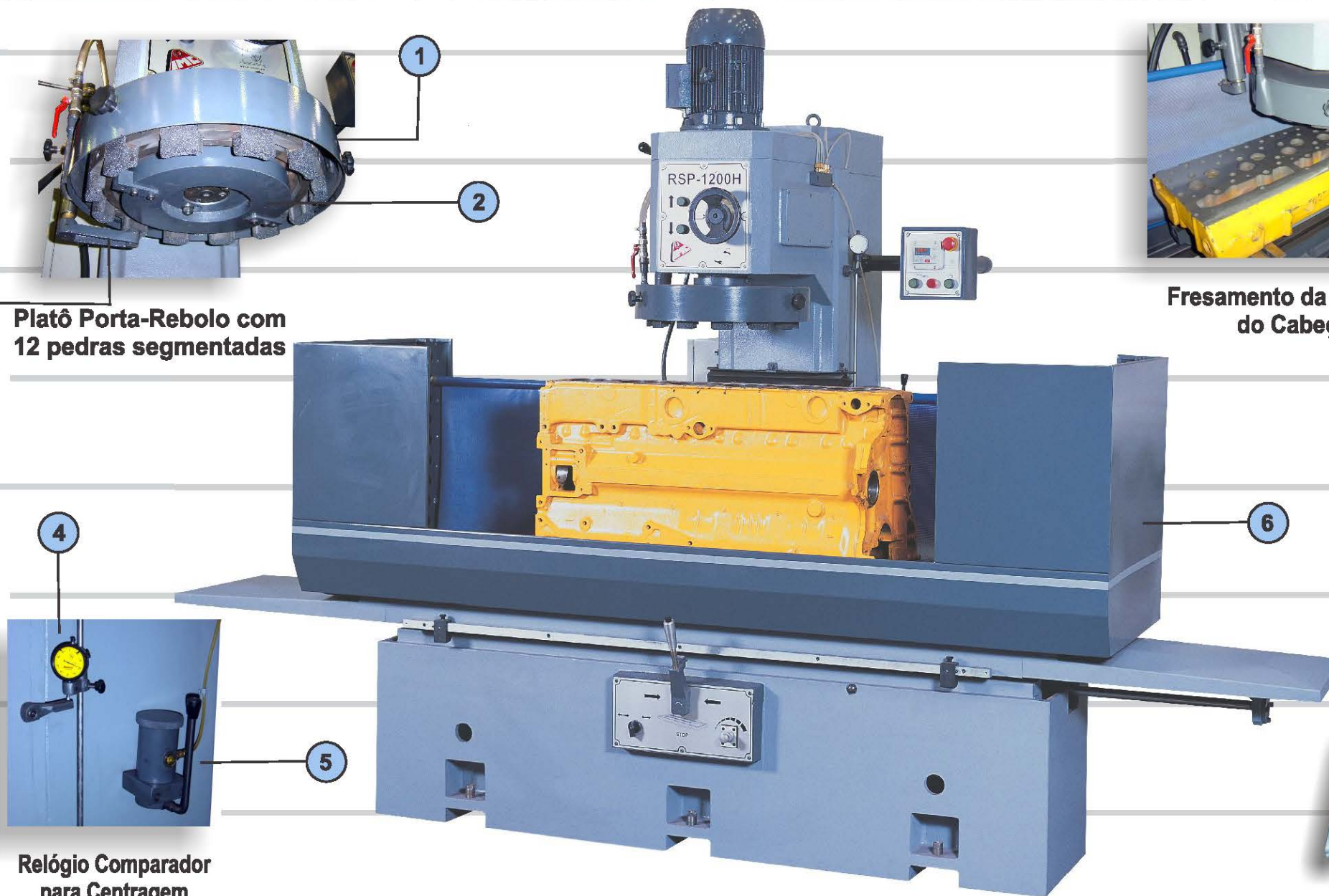
RETÍFICA DE SUPERFÍCIE PLANA HIDRÁULICA RSP 1200 H



Platô Porta-Rebolo com
12 pedras segmentadas



Fresamento da Superfície
do Cabeçote



Relógio Comparador
para Centragem



RETÍFICA DE SUPERFÍCIE PLANA HIDRÁULICA

MODELO RSP 1200 H

CARACTERÍSTICAS TÉCNICAS

RETIFICAR / FRESAR

- Comprimento Máximo do Bloco ou Cabeçote à Retificar 1.200 mm.
- Largura Máxima da Superfície à Retificar 420 mm.
- Largura Máxima da Superfície à Fresar 290 mm.

MESA

- Superfície Útil da Mesa 1.300 x 360 mm.
- Curso Útil da Mesa 1.500 mm.
- Altura Máxima entre Mesa e Platô 790 mm.

MOTORES

- Equipamento Hidráulico de Avanço da Mesa 1,5 cv.
- Giro do Platô Porta-Rebolo / Ferramenta. 6,0 cv.
- Avanço Vertical do Rebolo / Ferramenta 1,0 cv.
- Eletro-Bomba de Refrigeração. 0,12 cv.

VELOCIDADE DE TRABALHO

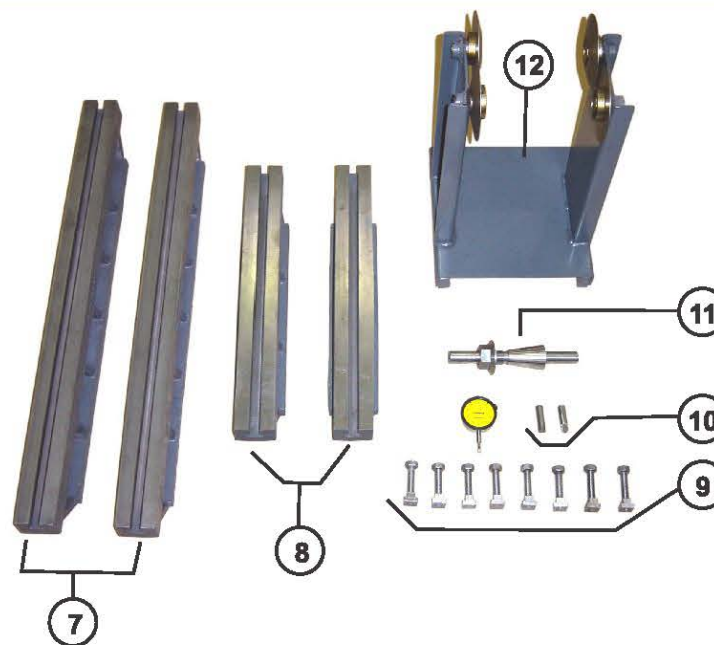
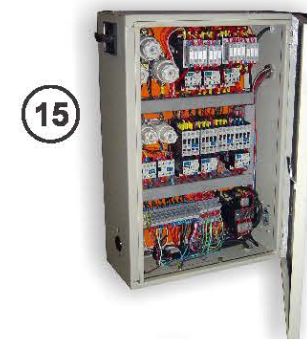
- Rotações de Giro do Rebolo / Ferramenta. 170 a 1.200 rpm.
- Mesa - Velocidade de Avanço Regulável 0 a 3.700 mm / min.

DIMENSÕES - PESO

- Peso Líquido Aproximado 2.650 Kg.
- Dimensões Máx. Máquina em Funcionamento. 5,1 x 1,3 x 2,4 metros.
- Dimensões da Embalagem Marítima 3,5 x 1,5 x 2,3 metros.

ACESSÓRIOS NORMAIS

- 1 01 Platô Porta-Rebolo com 12 Pedras Segmentadas
- 2 01 Platô Porta-Ferramenta com 01 Ferramenta de Vídea + 01 contra-peso 10
- 3 01 Afiador de Rebolo
- 4 01 Relógio Comparador para Centragem
- 5 01 Bomba de Lubrificação do Cabeçote
- 6 01 Bacia de Chapa com 02 Proteções Contra Respingos
- 7 01 Par de Calços Paralelos - Comprimento 800 mm
- 8 01 Par de Calços Paralelos - Comprimento 500 mm
- 9 08 Prisioneiros com Castanha para Fixação dos Calços
- 11 01 Eixo para Platô Porta-Rebolo
- 12 01 Balanceador
- 13 01 Equipamento Hidráulico
- 14 01 Reservatório de Óleo
- 15 01 Painel de Comando Elétrico



Indústria de Máquinas Chinelatto Ltda.
Rodovia Limeira Mogi-Mirim, Km 104,7
Fone: (19)3451.0505 • Fax: (19)3441.7647
Cx.Postal 260 • CEP 13480-970
Limeira - SP - Brasil
e-mail: chinelatto@chinelatto.com.br
home-page: www.chinelatto.com.br