

# RETÍFICA DE VÁLVULAS

**RV-2**



# RETÍFICA DE VÁLVULAS MODELO RV-2



Retificação do rebolo c/ uso do dispositivo



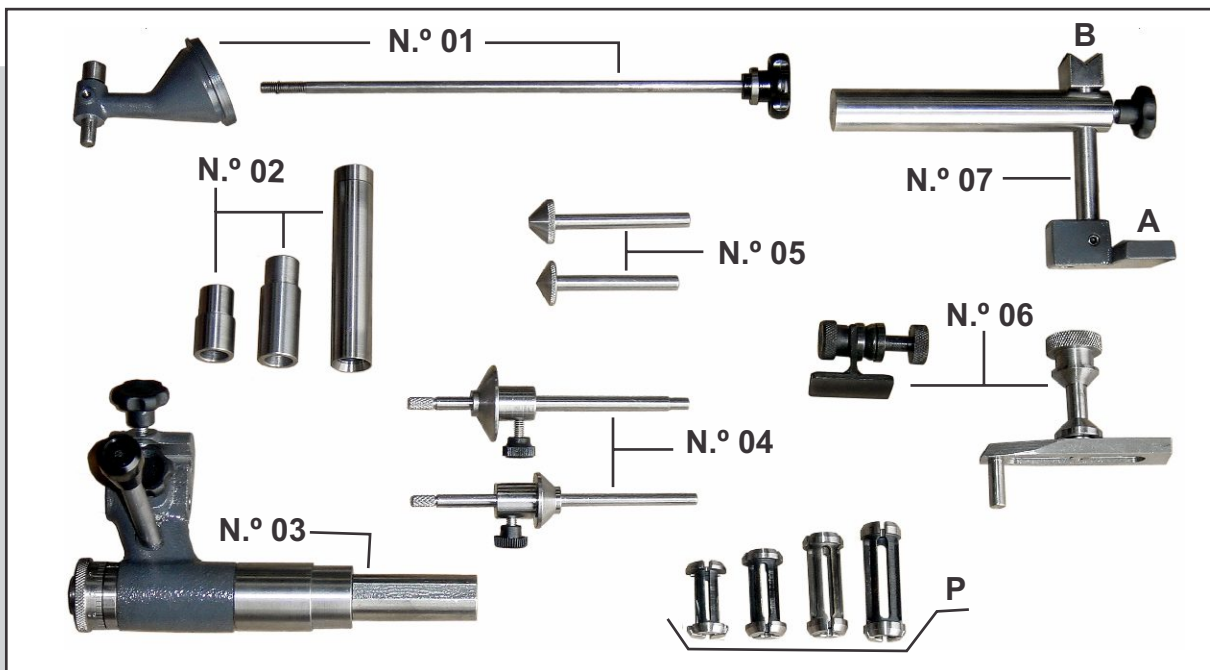
Tomada de medida



Transferência de medida



Retificação do pé da válvula c/ transferência de medida e uso de regulagem micrométrica



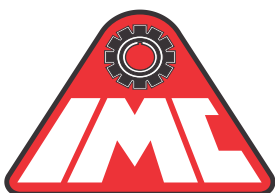
## RETÍFICA DE VÁLVULAS - MODELO RV-2

- Diâmetro do rebolo para retificar válvula . . . . . 5"
- Diâmetro do rebolo para retificar pé da válvula, tucho e balancero . . . . . Ø 4"
- Rotações dos rebolos . . . . . 5.150 rpm
- Motor dos rebolos - 220 / 380 volts - 60 hz, trifásico . . . 0,5 cv
- Rotação do eixo porta-piças . . . . . 267 rpm
- Motor do eixo porta-piças - 220 / 380 volts - 60 hz trifásico . . . . . 0,33 cv
- Diâmetro mínimo da haste da válvula . . . . . Ø 5 mm
- Diâmetro máximo da haste da válvula . . . . . Ø 12,5 mm
- Peso Líquido Aproximado . . . . . 145 Kg

## ACESSÓRIOS NORMAIS

- 01 rebolo copo reto Ø 4" e 01 rebolo copo reto Ø 5";
- 03 correias planas tipo sem-fim e refrigeração;
- 4 pinças (P) 

Medidas	Capacidade
Ø 7 mm . . . . .	5 a 6,5 mm;
Ø 9 mm . . . . .	6,5 a 8,5 mm;
Ø 11 mm . . . . .	8,5 a 10,5 mm;
Ø 13 mm . . . . .	10,5 a 12,5 mm;
- 01 dispositivo para retificar raio da pedra (N.º 01), sem diamante;
- 03 buchas de encosto da pinça (N.º 02);
- 01 dispositivo com regulagem micrométrica para retificar pé da válvula, utilizando transferidor de medidas (N.º 03);
- 02 transferidores de medidas (N.º 04) para regulagem de altura de válvulas de 30 a 45 graus, para uso no dispositivo (N.º 03);
- 02 guias (N.º 05) para o dispositivo de regulagem (N.º 03);
- 02 dispositivos (N.º 06) p/ fixação dos balanceros que se encaixam no (N.º 07 - Lado A);
- 01 dispositivo (N.º 07) - Lado A - para retificação em raio dos balanceros; - Lado B - mesa em "V" para retificar tucho e pé de válvula.



**Indústria de Máquinas Chinelatto Ltda.**  
 Rodovia Limeira - Mogi Mirim, Km 104,7  
 Fone: (19)3446.4545 • Fax: (19)3441.7647  
 Cx.Postal 260 • CEP 13480-970  
 Limeira • SP • Brasil  
 e-mail: [chinelatto@chinelatto.com.br](mailto:chinelatto@chinelatto.com.br)  
 home-page: [www.chinelatto.com.br](http://www.chinelatto.com.br)